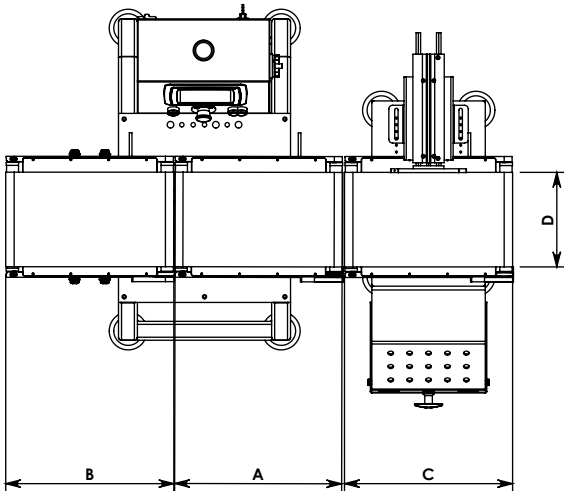
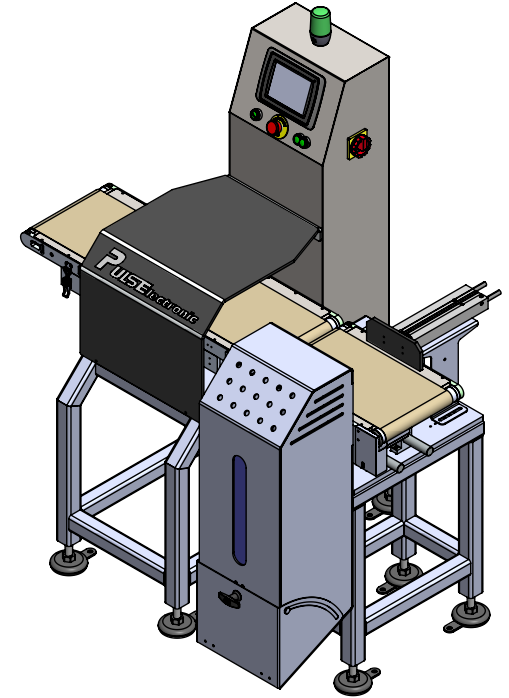
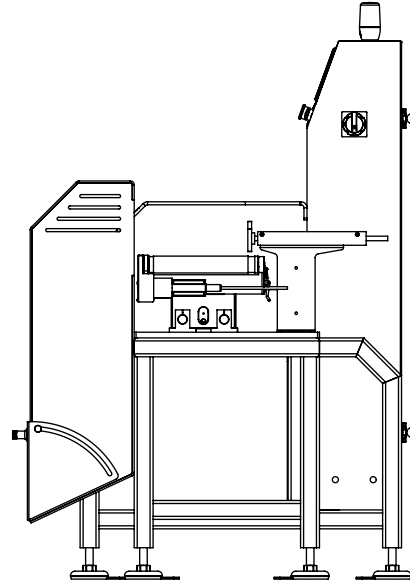
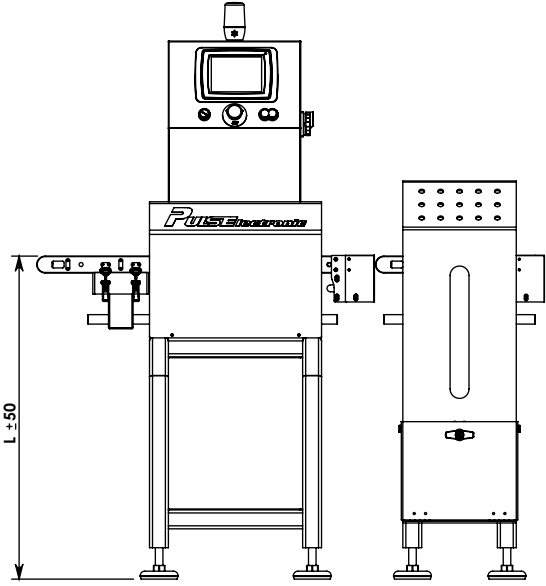


Genel Tolerans Tablosu TS 1845 EN 20286
PULS ELEKTRONİK a.Ş.'nin tüm resimleri PULS ELEKTRONİK SİSTEMLERİ MAK.SAN. TİC.A.Ş.'ye ait olup kopya edilemez.
Firmamız haber vermeksizin resim üzerinde dâizyn, özellik, ve ölçü değişikliği hakkını saklı tutar.

General Tolerance Table TS 1845 EN 20286
All rights reserved to PULS ELEKTRONİK SİSTEMLERİ MAK.SAN. TİC.A.Ş., and could not be copied.
Our Company reserves the right to make modifications to dimensions, specifications and desing without notice.



PULSE[®]Electronic

STOCK NAME	A	B	C*	D
PCW - 2	300-400-500 mm	300-400-500-600 mm	300-400-500-600 mm	200-250-300 mm

* REJECT SİSTEMİ OPSİYONELDİR.